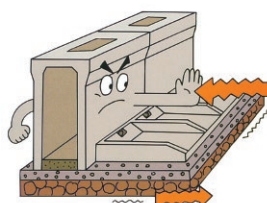


VS側溝 カセットウォール(底版組立式)

独立した底版を、可変勾配側溝にセットして一体化し、土留用に使用します。

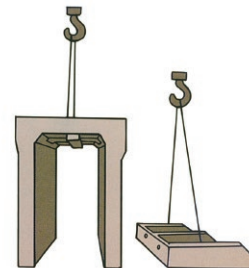


滑動の防止

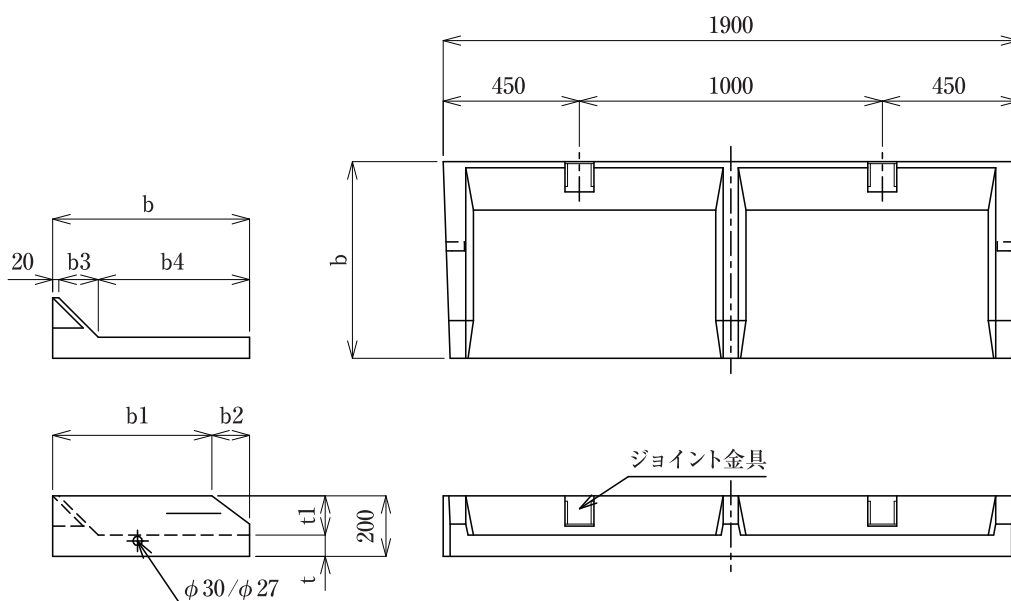


施工性の向上

本体据付後に底版を敷設
(バランスもよくスピーディー)

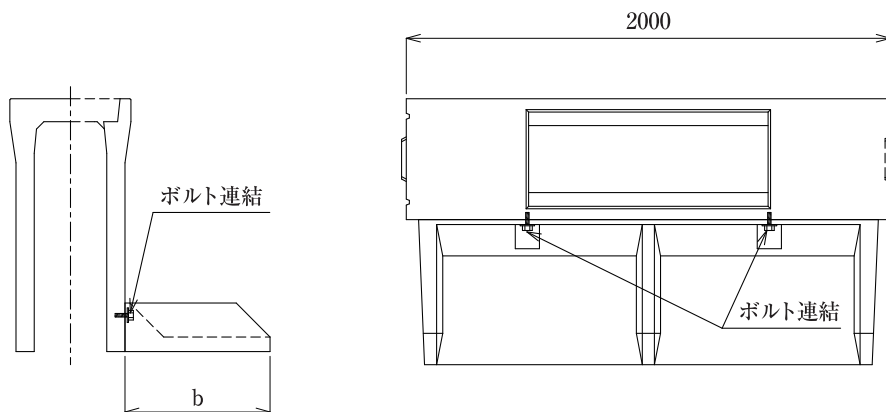


道路幅員の有効利用



呼び名(b)	寸法(mm)						参考重量(kg)
	b1	b2	b3	b4	t	t1	
350	325	25	150	180	50	150	161
400	325	75	150	230	50	150	174
450	325	125	150	280	50	150	188
500	325	175	150	330	50	150	198
550	450	100	140	390	60	140	231
600	450	150	140	440	60	140	245
650	525	125	130	500	70	130	284
700	525	175	130	550	70	130	300
750	675	75	110	620	90	110	371
800	675	125	110	670	90	110	393
850	675	175	110	720	90	110	414
900	825	75	90	790	110	90	502
1000	825	175	90	890	110	90	552
1100	825	275	90	990	110	90	601

VS側溝 カセットウォール(底版組立式)



VS側溝サイズ	底版幅(b)		VS側溝サイズ	底版幅(b)		VS側溝サイズ	底版幅(b)				
	車道用	歩道用		車道用	歩道用		車道用	歩道用			
250	250×500	500	—	500	500×1300	750	500	800	800×1000	600	350
	250×600	550	—		500×1400	800	550		800×1100	650	350
	250×700	600	—		500×1500	850	550		800×1200	700	400
	250×800	600	—		500×1600	850	600		800×1300	750	450
	250×900	650	—		500×1700	900	650		800×1400	800	500
	250×1000	700	—		500×1800	1000	700		800×1500	850	550
300	300×300	400	350	600	500×1900	1100	850	900	800×1600	900	600
	300×400	450	350		500×2000	—	1000		800×1700	1000	650
	300×500	500	350		600×500	400	350		800×1800	1000	700
	300×600	550	350		600×600	500	350		800×1900	1000	750
	300×700	600	350		600×700	500	350		800×2000	1100	800
	300×800	600	350		600×800	550	350		900×700	400	350
	300×900	650	350		600×900	600	350		900×800	450	350
	300×1000	700	400		600×1000	650	350		900×900	500	350
	300×1100	700	450		600×1100	700	400		900×1000	550	350
	300×1200	750	450		600×1200	750	450		900×1100	600	350
	300×1300	750	500		600×1300	750	450		900×1200	650	400
	300×1400	800	550		600×1400	800	500		900×1300	700	450
300×1500	850	600	600×1500	850	550	900×1400	750	500			
400	400×400	400	350	700	600×1600	900	600	1000	900×1500	800	550
	400×500	500	350		600×1700	1000	650		900×1600	850	600
	400×600	550	350		600×1800	1000	700		900×1700	900	650
	400×700	550	350		600×1900	1000	800		900×1800	1000	700
	400×800	600	350		600×2000	1100	1000		900×1900	1000	700
	400×900	650	350		700×500	350	350		900×2000	1100	750
	400×1000	700	400		700×600	400	350		1000×800	400	350
	400×1100	700	400		700×700	450	350		1000×900	450	350
	400×1200	750	450		700×800	500	350		1000×1000	550	350
	400×1300	750	450		700×900	550	350		1000×1100	600	350
	400×1400	800	500		700×1000	600	350		1000×1200	650	350
	400×1500	850	550		700×1100	650	400		1000×1300	700	400
	400×1600	900	600		700×1200	700	450		1000×1400	750	450
	400×1700	900	650		700×1300	750	500		1000×1500	800	500
400×1800	1000	800	700×1400	800	550	1000×1600	850	550			
400×1900	—	1000	700×1500	850	600	1000×1700	900	600			
400×2000	—	1100	700×1600	900	600	1000×1800	1000	650			
500	500×500	450	350	800	700×1700	1000	650	1000×1900	1000	700	
	500×600	500	350		700×1800	1000	700	1000×2000	1100	750	
	500×700	550	350		700×1900	1100	750				
	500×800	600	350		700×2000	1100	800				
	500×900	600	350		800×600	350	350				
	500×1000	650	400		800×700	400	350				
	500×1100	700	400		800×800	450	350				
	500×1200	750	450		800×900	550	350				

※カセットウォール底版は雄側から見て右側に取り付けます。

01

ボックス
カルバート

02

コンクリート
床版

03

擁壁

04

道路用製品
VS側溝

05

道路用製品
側溝

06

道路用製品
境界ブロック

07

柵

08

ポリコン製品

09

名古屋市製品

10

その他製品

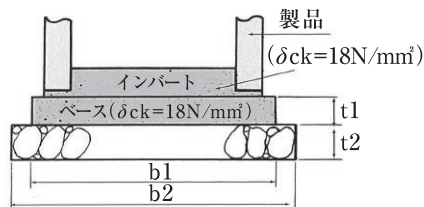
11

会社概要

VS側溝・カセットウォール

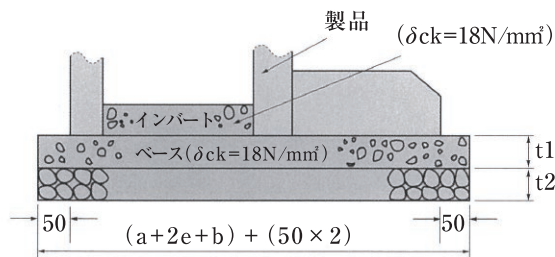
標準基礎構造図

VS側溝 標準基礎構造図



タイプ幅	寸法(mm)				
	t1	t2	b1	b2	
標準用	250	50	100	450~500	550~600
	300	50	100	510~600	610~700
	400	50	100	620~710	720~810
	500	100	100	720~820	820~920
	600	100	100	830~900	930~1000
	700	100	150	1070	1170
	800	100	150	1180	1280
	900	150	150	1290	1390
	1000	150	150	1400	1500
横断用	250	100	100	550	650
	300	100	100	620	720
	400	100	100	730	830
	500	150	150	850	950
	600	150	150	960	1060
	700	150	150	1070	1170
	800	150	200	1180	1280
	900	150	200	1290	1390
	1000	150	200	1400	1500

カセットウォール 標準基礎構造図



呼び名(a)	寸法(mm)		
	t1	t2	b
250	50	100	850~1150
300	50	100	860~1450
400	50	100	970~1810
500	100	100	1070~1920
600	100	100	1180~2000
700	100	150	1420~2170
800	100	150	1530~2280
900	150	150	1640~2390
1000	150	150	1750~2500

※e(製品の壁厚)
(10m当り)

VS側溝・カセットウォール 歩掛り

呼び名	参考重量(kg)	世話人(人)	特殊作業員(人)	普通作業員(人)	トラックレーン(日)
側溝 L=2m	200~2,500	0.30	0.30	1.00	0.3(4.8~4.9t)
	2,500~3,000	0.30	0.30	1.00	0.3(20~22t)
蓋板 L=0.5m	10~40	0.01	-	0.13	-
	40~70	0.03	-	0.23	-
	70~100	0.04	-	0.35	-
	100~170	0.04	-	0.39	0.06(4.8~4.9t)
	170~350	0.04	0.02	0.39	0.06(4.8~4.9t)
	350~650	0.04	0.03	0.39	0.06(4.8~4.9t)
底板 L=2m	100~170	0.02	-	0.195	0.03(4.8~4.9t)
	170~350	0.02	0.01	0.195	0.03(4.8~4.9t)
	350~650	0.02	0.015	0.195	0.03(4.8~4.9t)